

არქიტექტურული პროექტი
ტიპური ინდივიდუალური
საცხოვრებელი სახლი (8X8მ)

ააკაი ხასაია
Akaki Khasaia

Architectural project
Individual house (8X8m)



განმარტებითი ბარათი

პროექტი წარმოდგენილი საცხოვრებელი სახლი ერთსართულიან ქვის ნაგებობაა, რომლის სართულის იატაკის დონე მიწისპირიდან აწეულია 0.75 მეტრით. სახლში განთავსებულია შემდეგი სათავსები:

- საერთო ოთახი;
- სამზარეულო;
- საძინებელი ოთახები;
- სააბაზანო;
- დერეფანი;
- აივნები.

შენობის სართულის სიმაღლე იატაკიდან ჭერამდე შეადგენს 2.8 მეტრს.

კედლები შესრულებულია არმირებული (ე.წ. სენდვიჩის ტიპის) სამშრინი წყობით, კერძოდ - კერამიკული ნახვრეტებიანი აგურის გარე შრე, XPS ფილების თბოსაზოლაციო შუა შრე და მცირე საკედლე ჰემზობლოკის შიგა შრე.

შენობის მზიდ კონსტრუქციას წარმოადგენს კომპლექსური რკინაბეტონის ჩანართებიანი (გულანები, სარკლები) კედლების, რკინაბეტონის სვეტების, მონოლითური რკინაბეტონის იატაკის ფილის და ჭერის დონეზე შემყრავი ფოლადის კოჭებისაგან შედგენილი სტრუქტურა, რომლის მუშაობაშიც ჩართულია გარე მზიდი არმირებული კედლები.

რკინაბეტონის გულანების დაბეტონება ხდება არმირებული მზიდი კედლების ამოყვანის პარალელურად.

ტიხრები შესრულებულია არმირებული მცირე საკედლე ჰემზობლოკის წყობისაგან.

იატაკები სველ წერტილებთან სრულდება მეტლახისაგან, ხოლო ოთახებში ლამინირებული პარკეტისაგან. იატაკის დათბუნება სრულდება XPS ფილებით, ხოლო ჭერის დათბუნება მინაბამბით. ჭერზე სხვენის დონეზე ეწყობა ხის ფიცრების ე.წ. შავი იატაკი.

სააბაზონოს შეიღებული ჭერი ეწყობა პლასტიკატიგან, ხოლო ოთახებში თაბაშირმუყოსაგან.

სახურავის მზიდი სტრუქტურა ხისაა, ხოლო სახურავის ფენილი შეღებილი მეტალოკრამიტის.

ფანჯრები შესრულებულია მეტალოპლასტმასის პროფილებისგან ორმაგი შემინვით.

შესასვლელი კარები ფოლადისაა, სააბაზონოსი მეტალოპლასტმასის, ხოლო საცხოვრებელ ოთახებში ხის (ე. წ. მდფ).

შენობის ირგვლივ ეწყობა ბეტონის სარინელი

შენობაში ეწყობა ელემენტარების, კანალიზაციისა და წყალმომარაგების შიდა ქსელები რომელთა მიერთებაც მოხდება გარე საუნბო მაგისტრალურ ქსელებთან.

ტექნიკური მაჩვენებლები:

მიწის ნაკვეთის ფართობი 3600.0 მ²
 განაშენიანების ფართობი 64.0 მ²
 საერთო ფართობი 54.1 მ²

საშენებლო მოცულობა 403.2 მ³
 მათ შორის:
 0.00 ნიშნულს ზევით 256.0 მ³
 0.00 ნიშნულს ქვევით 147.2 მ³

განაშენიანების ჯოჯოხეთი $\lambda_1=0.1$

განაშენიანების ინტენსივობის ჯოჯოხეთი $\lambda_2=0.1$

განაშენიანების ჯოჯოხეთი $\lambda_3=0.8$





შპს (უძრავი ქონების) საკადასტრო კოდი **N 45.01.22.124**

ამონაწერი საჯარო რეესტრიდან

განცხადების რეგისტრაცია **N 882021406692 - 25/05/2021 15:00:45** მომზადების თარიღი **25/05/2021 18:01:15**

საკუთრების განყოფილება

შონა	სექტორი	კვარტალი	ნაკვეთი	ნაკვეთის საკუთრების ტიპი: საკუთრება
სოზი	ასალი სოფელი			ნაკვეთის დანიშნულება: სასოფლო-სამეურნეო (საკარმილამო)
45	01	22	124	დამუშავებული ფართობი: 3600.00 კვ.მ.
მისამართი: მუნიციპალიტეტი სოზი , სოფელი ასალი სოფელი				ნაკვეთის წინა ნომერი:
				შენიშვნა-ნაგებობის ჩამონათვალი: N1-დანგრეული; N2-ღამსბარე ნაგებობა

მესაკუთრის განყოფილება

განცხადების რეგისტრაცია : ნომერი 882021406692 , თარიღი 25/05/2021 15:00:45
უფლების რეგისტრაცია: თარიღი 25/05/2021

უფლების დამადასტურებელი დოკუმენტი:
• უძრავი ნივთის ნასყიდობის სელექტორულია , დამოწმების თარიღი: 25/05/2021 , საქართველოს იუსტიციის სამინისტროს საჯარო რეესტრის ეროვნული სააგენტო

მესაკუთრები:
აკაკი ხასაია, P/N: 01029005411

მესაკუთრე: **აღწერა:**
აკაკი ხასაია

იპოთეკა

საგადასახადო გირავნობა:
რეგისტრირებული არ არის

ვალდებულება

ყაღაღა აკრძალვა:
რეგისტრირებული არ არის

მოვალეობა რეესტრი:
რეგისტრირებული არ არის

საჯარო რეესტრის ეროვნული სააგენტო. <http://public.reestri.gov.ge> გვერდი: 1(2)

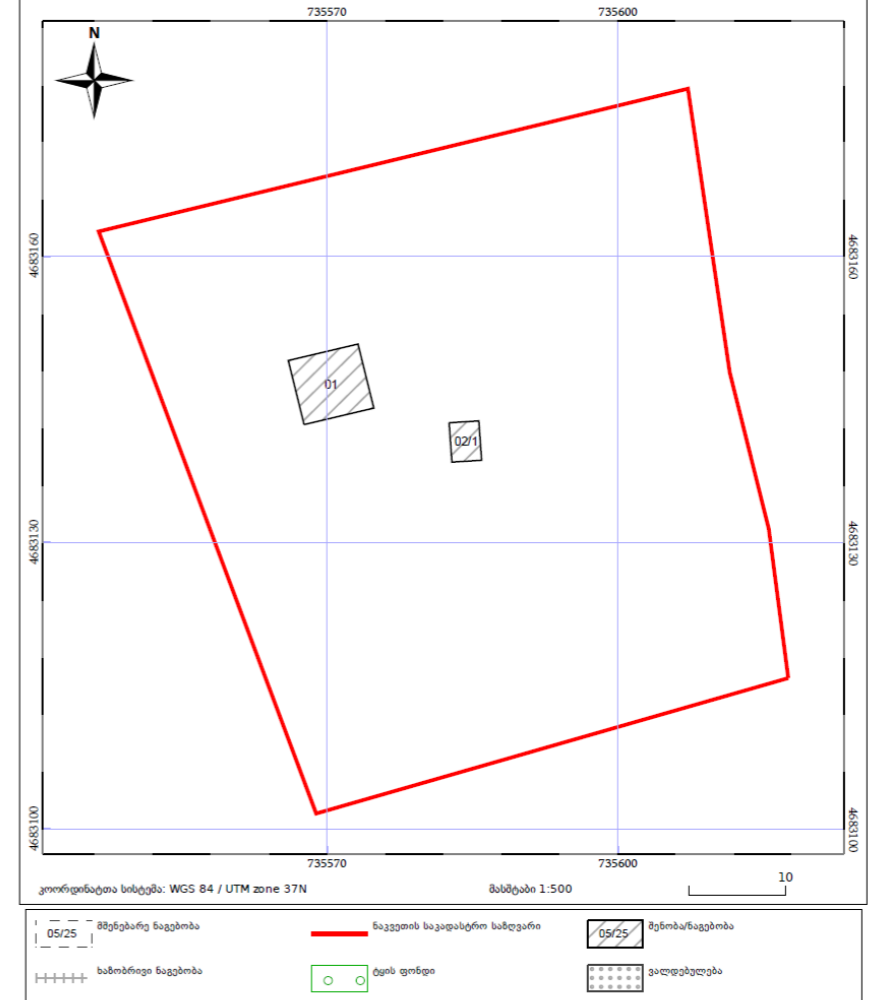
"უძრავი პირის მიერ 2 წლიანი ვადით საკუთრებაში არსებული მიგრაციული აქტივის რეალიზაციის, აგრეთვე საგადასახადო წესის განხორციელებაში 1000 ლარის ან მეტი ღირებულების ქონების სანქცონო მიზნების საშუალო გადამხდა გადახდას ექვემდებარება საბერძნეთო წესის მოქმედებით 1 პარაგრაფში დადგინებული უძრავი პირის მიერ ვადით წარუდგენს დეკლარაციის საგადასახადო ორგანოს. აღნიშნული ვადის დასრულების შემთხვევაში წარმოადგენს საგადასახადო სამართლებრივ საკითხს, რაც აქვეყნებულია საქართველოს საგადასახადო კოდექსის XVIII თავის ჩმდებით."

- დოკუმენტის ნაწილობრივ განმარტება შესაძლებელია საჯარო რეესტრის ეროვნული სააგენტოს ოფისში ან ვებ-გვერდზე www.napr.gov.ge;
- ამონაწერის მიღება შესაძლებელია ვებ-გვერდზე www.napr.gov.ge, ნებისმიერ გრაფიკულ საინფორმაციო სისტემებში, ავსტომატურად და საინფორმაციო აგენტობებში;
- ამონაწერის გენერირება ხორციელდება ავსტომატურად და შეიძლება დაეკავშირდოს 2 405405 ან პარალელურად გარეგანი ვებ-გვერდებზე;
- კომპიუტერული მიღება შესაძლებელია იუსტიციის სახლის ცხელ ხაზზე 2 405405;
- საჯარო რეესტრის თანამშრომელი მზადან უკანონო ქმედების შემთხვევაში დაეკავშირდეთ ცხელ ხაზზე: 08 009 009 09
- საჯარო რეესტრის საინფორმაციო სისტემების დაკავშირების მოწყობის ვებ-გვერდი: info.napr.gov.ge

საჯარო რეესტრის ეროვნული სააგენტო. <http://public.reestri.gov.ge> გვერდი: 2(2)

საკადასტრო გეგმა

საკადასტრო კოდი: **45.01.22.124** ნაკვეთის დანიშნულება: **სასოფლო-სამეურნეო (საკარმილამო)**
განცხადების ნომერი: **882021390939** ფართობი: **3601 კვ.მ (WGS 84 / UTM zone 38N)**
მომზადების თარიღი: **25/05/2021** **3600 კვ.მ (WGS 84 / UTM zone 37N)**



დანიური სააგენტო
Danish Refugee Council

ბივიარი
ინდივიდუალური
სახლი
(8X8მ)

Individual house
(8X8m)

ააკი ხასაია
Akaki Khasaia

პროექტის მისამართი:

საქართველო

Project address:
Georgia

ეტაპი:
მშპ პროექტი

Stage:
Architectural project

საადასტრო
მონაცემები
Land cadastre

ბ. ქანთარია
B. Qantaria

ა. გერგედავა
A. Gergedava

ფორმატი
Format A-3

ფურცელი
Page 3

ფურცლები
Pages 17



არსებული მიწის ნაკვეთის ფოტოები

Photos of existing land

ბინიერი ინდივიდუალური საცხოვრებელი სახლი (8X8მ)

Individual house (8X8m)

აქაი ხასაია
Akaki Khasaia

პროექტის მისამართი:

სამართვალო

Project address:

Georgia

ეტაპი:

მუშა პროექტი

Stage:

Architectural project

არსებული მიწის ნაკვეთის ფოტოები

Photos of existing land

ბ. ქანთარია
B. Qantaria

ა. გერგედავა
A. Gergedava

ფორმატი

Format A-3

ფურცელი
Page

ფურცლები
Pages

4

17



სიტუაციური გეგმა ორთოფოტოზე
Situational plan



DRD DANISH
 REFUGEE
 COUNCIL

ბოლოვითა დანის
 საბჭო
 Danish Refugee Council

ბინიანი
 ინდივიდუალური
 საცხოვრებელი
 სახლი
 (8x8მ)

Individual house
 (8X8m)

უბანი ხასაია
Akaki Khasaia

პროექტის მისამართი:
 საქართველო

Project address:
 Georgia

ეტაპი:
 გეგმა
 პროექტი

Stage:
 Architectural project

სიტუაციური გეგმა
 ორთოფოტოზე
 Situational plan

ბ. ქანთარია
 B. Qantaria

ა. გერგედავა
 A. Gergedava

ფორმატი
 Format

A - 3

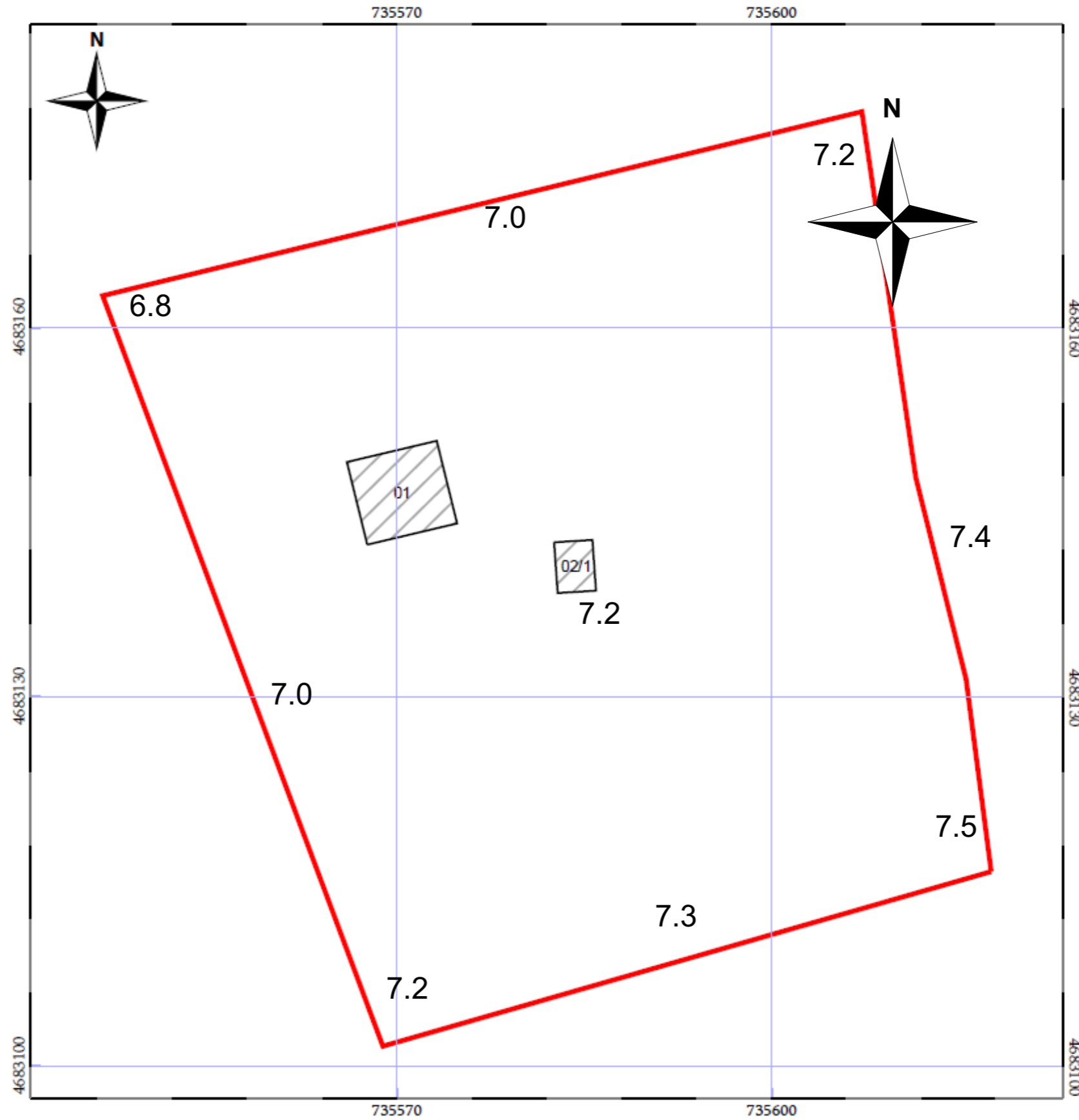
ფურცელი
 Page

ფურცლები
 Pages

5 17



ტოპოგრაფიული გეგმა
Topographic photography



ბინის
 ინდივიდუალური
 საცხოვრებელი
 სახლი
 (8x8მ)

Individual house
 (8X8m)

სახლი სახელი
Akaki Khasaia

პროექტის მისამართი:

საქართველო

Project address:

Georgia

ეტაპი:

გეგმა
 პროექტი

Stage:

Architectural project

ტოპოგრაფიული
 გეგმა

Topographic
 photography

ბ. ქანთარია
 B. Qantaria

ა. გერგედავა
 A. Gergedava

ფორმატი
 Format

A - 3

ფურცელი
 Page

6

ფურცლები
 Pages

17



სიტუაციური გეგმა
Situational plan



DRC DANISH
REFUGEE
COUNCIL

დანიური ლაშქარი
საზო
Danish Refugee Council

ბინიანი
ინდივიდუალური
სახსოვრებელი
სახლი
(8x8მ)

Individual house
(8x8m)

აქაი ხასაია
Akaki Khasaia

პროექტის მისამართი:

საქართველო

Project address:

Georgia

ეტაპი:

გეგმ
პროექტი

Stage:

Architectural project

სიტუაციური გეგმა
Situational plan

ბ. კანტარია
B. Qantaria

ა. გერგედავა
A. Gergedava

ფორმატი
Format

A-3

ფურცელი
Page

7

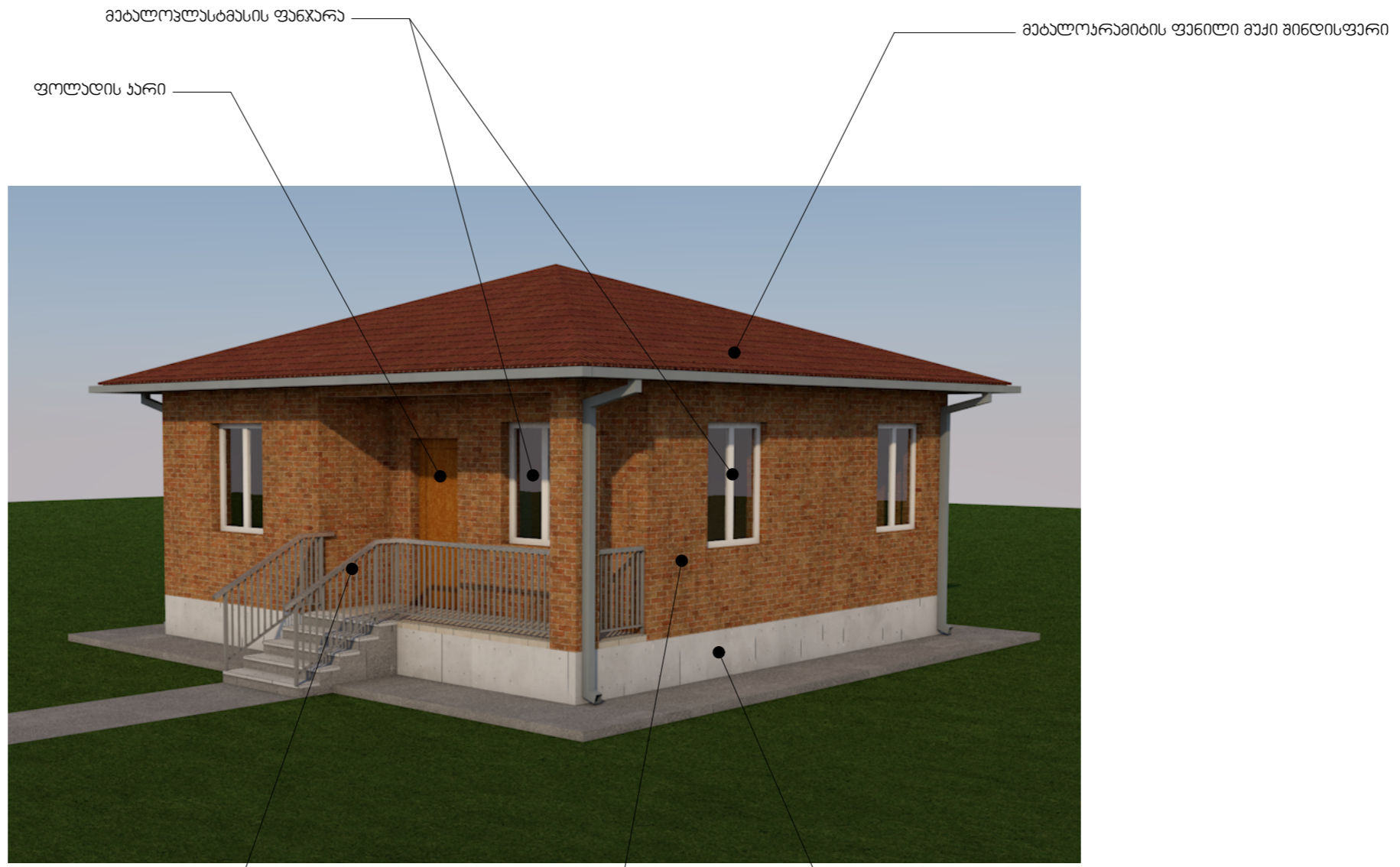
ფურცლები
Pages

17



ბექსტურები ფასადზე

Textures on the facade



მუქი ნაცრისფერი ზეთოვანი საღებავი

აკრამიული აგური (250X120X65)

ნაცრისფერი ფალაგულსის საღებავი

ბინადრი ინდივიდუალური საცხოვრებელი სახლი (8X8მ)

Individual house (8X8m)

ააკი ხასაია
Akaki Khasaia

პროექტის მისამართი:

საქართველო

Project address:

Georgia

ეტაპი:

მუშა პროექტი

Stage:

Architectural project

ბექსტურები ფასადზე

Textures on the facade

ბ. ქანთარია
B. Qantaria

ა. გერგედავა
A. Gergedava

ფორმატი

Format A-3

ფურცელი
Page

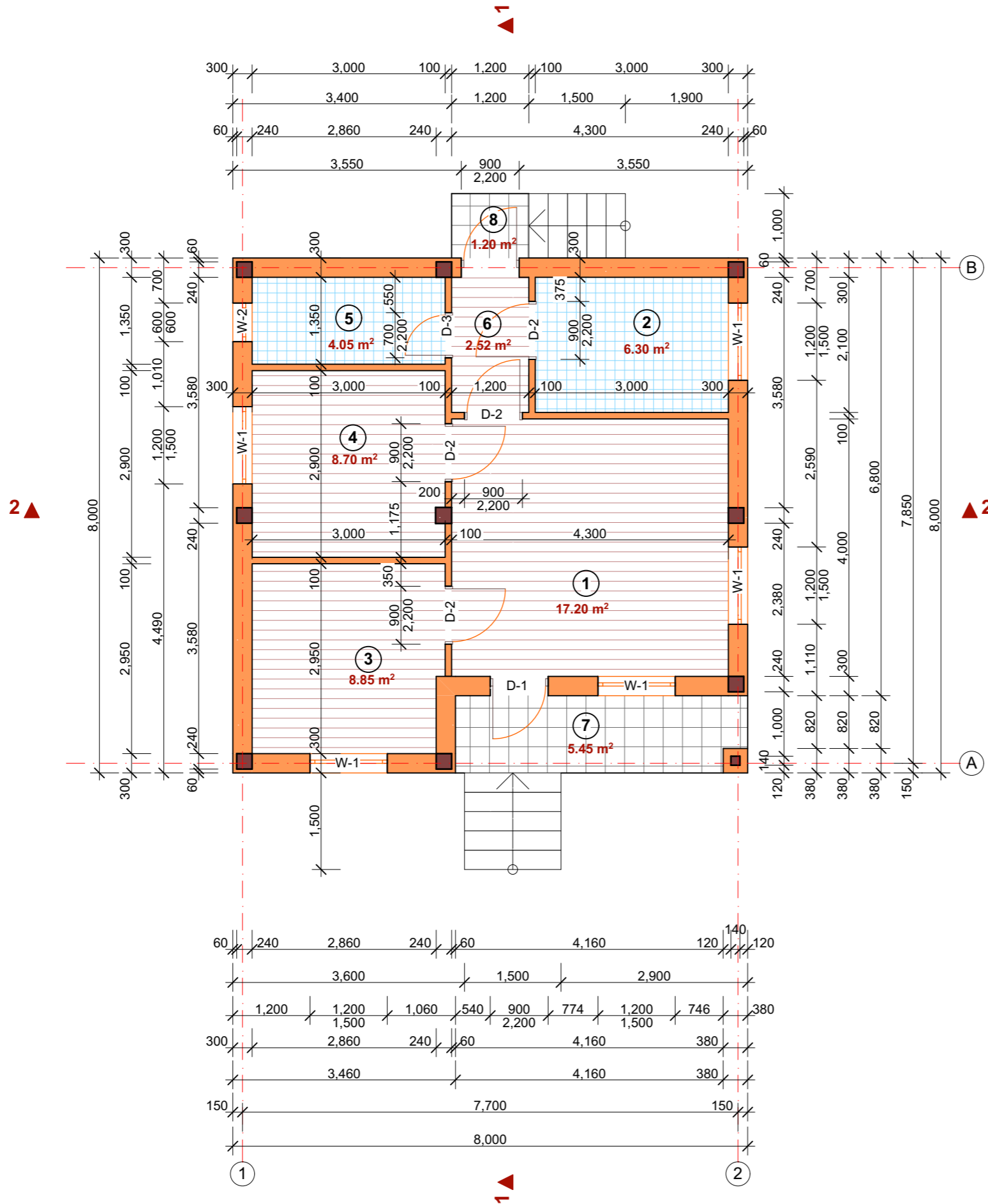
8

ფურცლები
Pages

17



სახლის გეგმა
House plan



ექსპლიკაცია:

1. საერთო ოთახი
2. საზარეულო
3. საძინებელი ოთახი
4. საძინებელი ოთახი
5. საბაზანო
6. ლოკაჟანი
7. აივნაი
8. აივნაი

საერთო ფართი - 54.182
საზაფხულო ფართი - 6.48 მ2

Explication

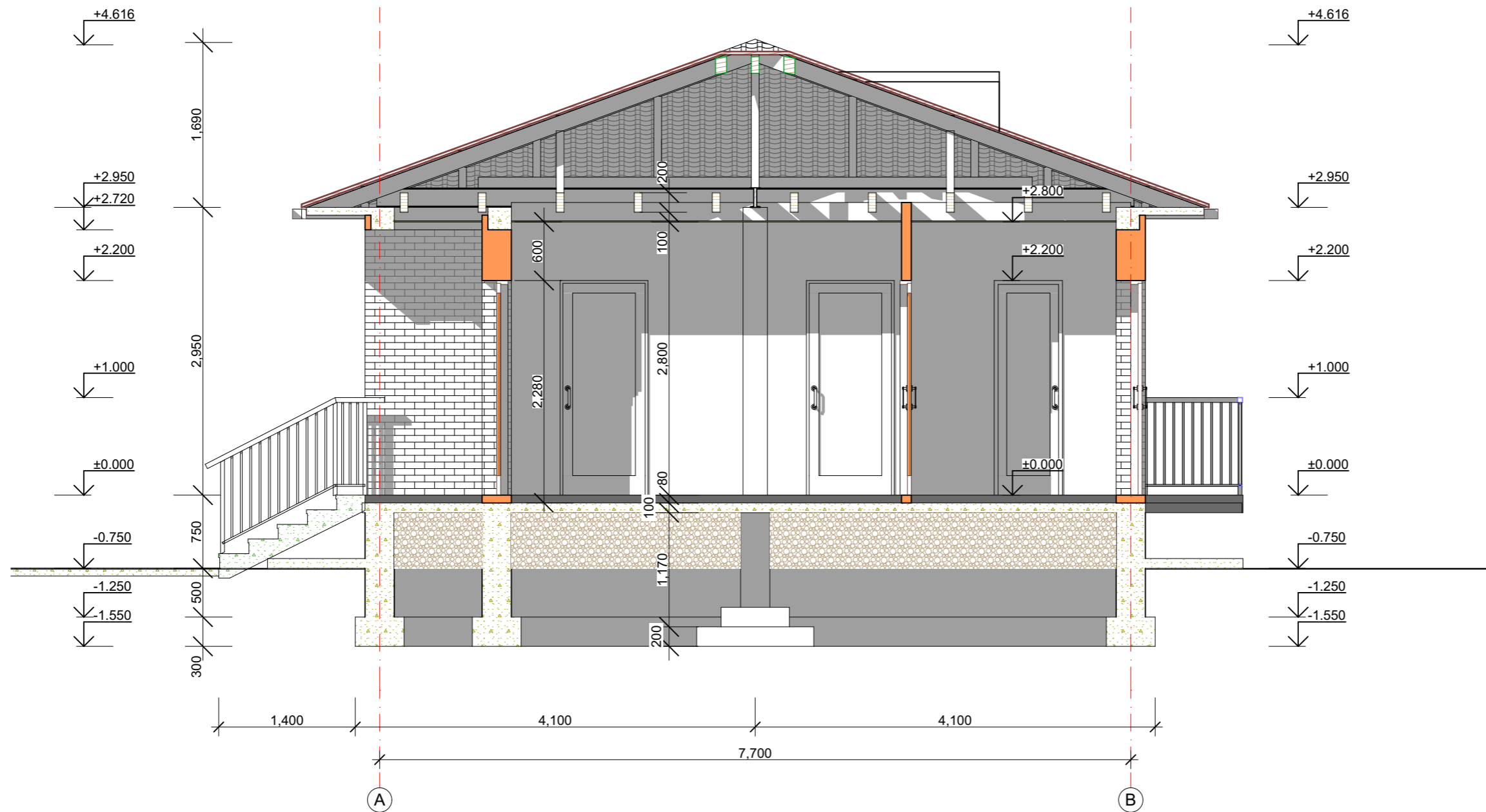
1. Common room
2. Kitchen
3. Bedroom
4. Bedroom
5. WC
6. Corridor
7. Balcony
8. Balcony

Total area - 54.1 m2

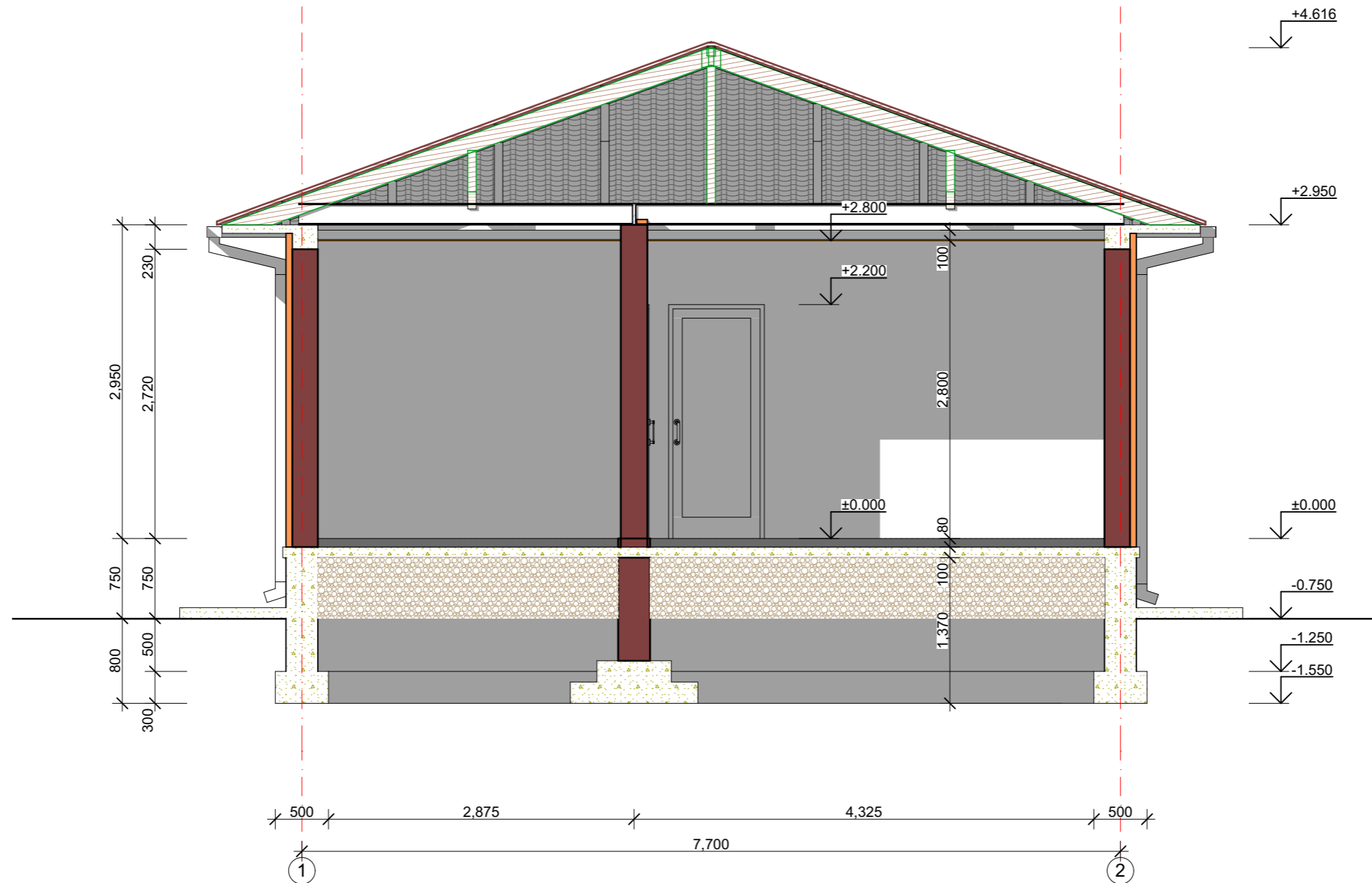
Summer square - 6.48 m2



ჭრილი 1-1
Section 1-1

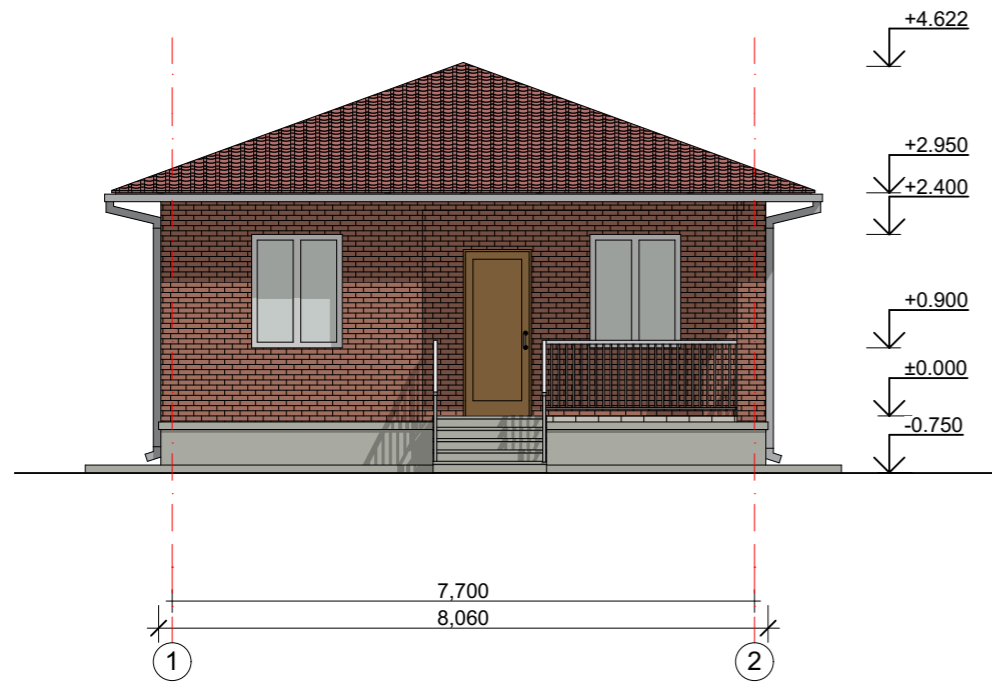


ჭრილი 2-2
Section 2-2



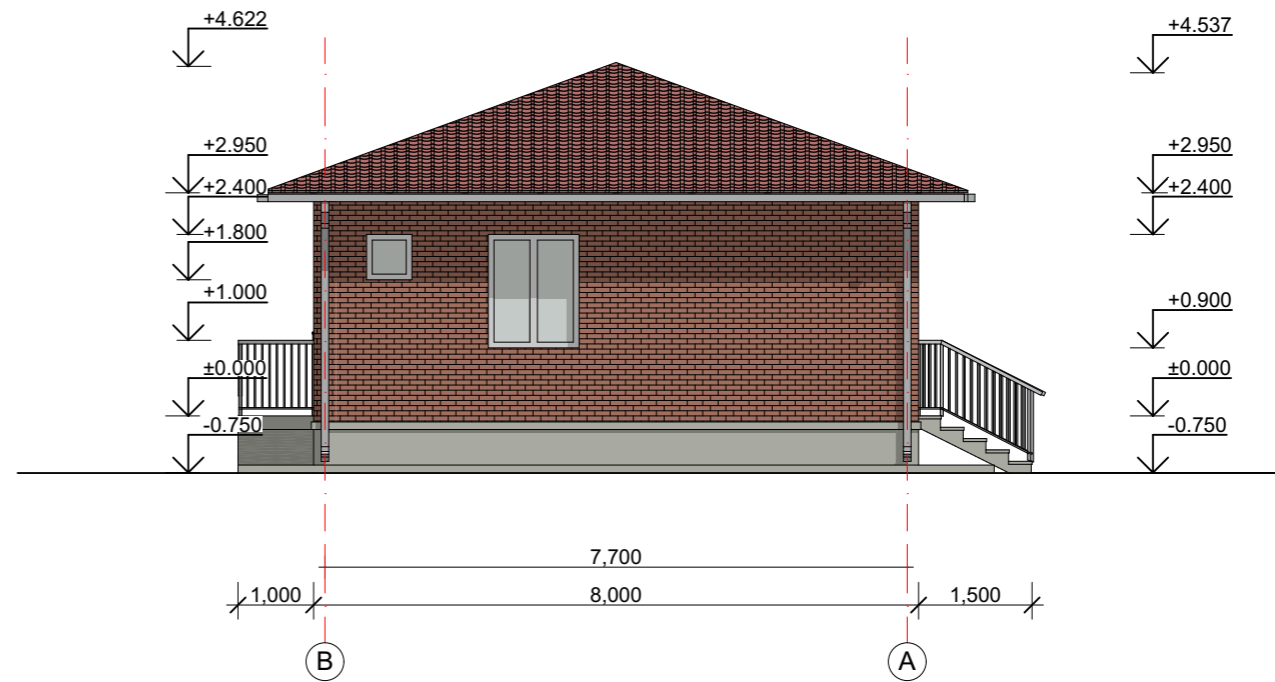
ფასადი 1-2

Facade 1-2



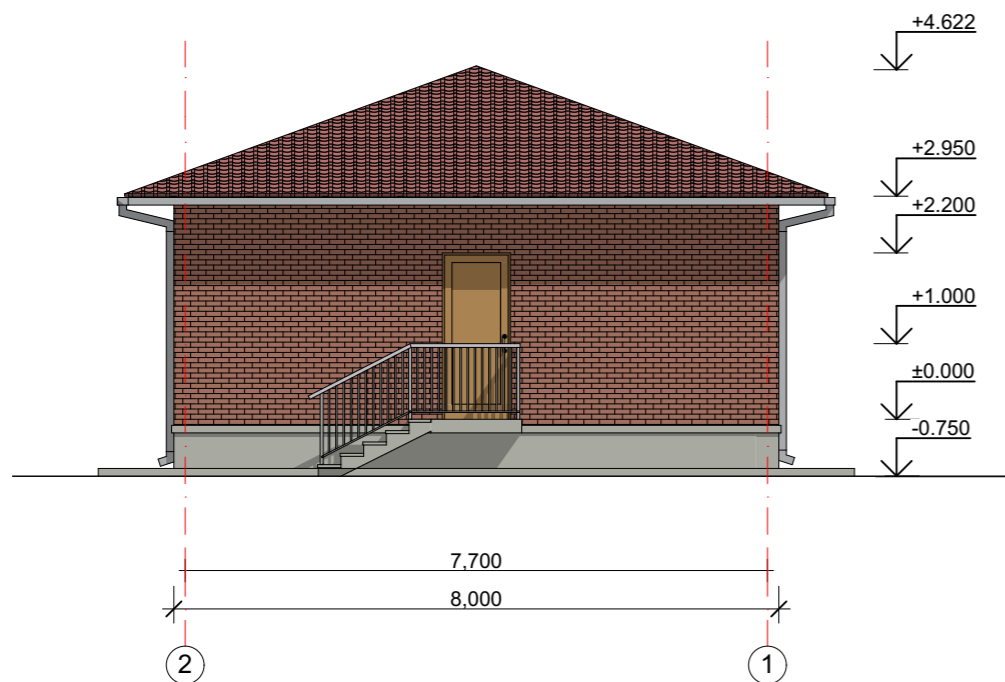
ფასადი B-A

Facade B-A



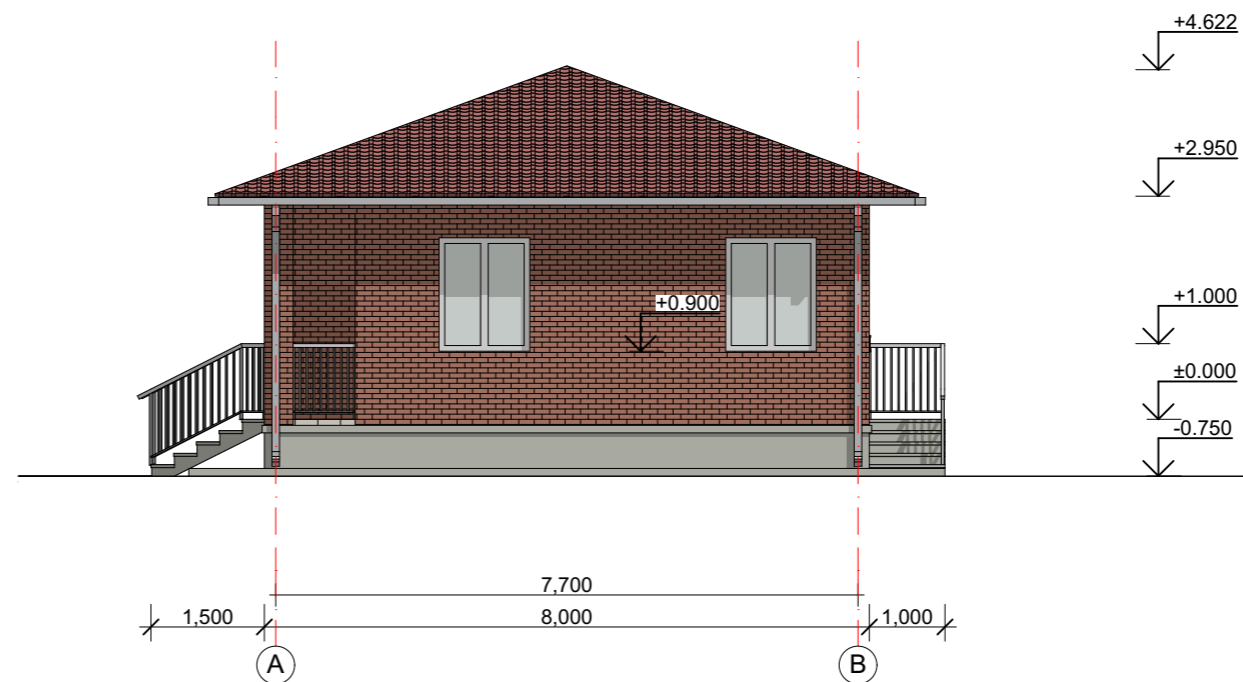
ფასადი 2-1

Facade 2-1

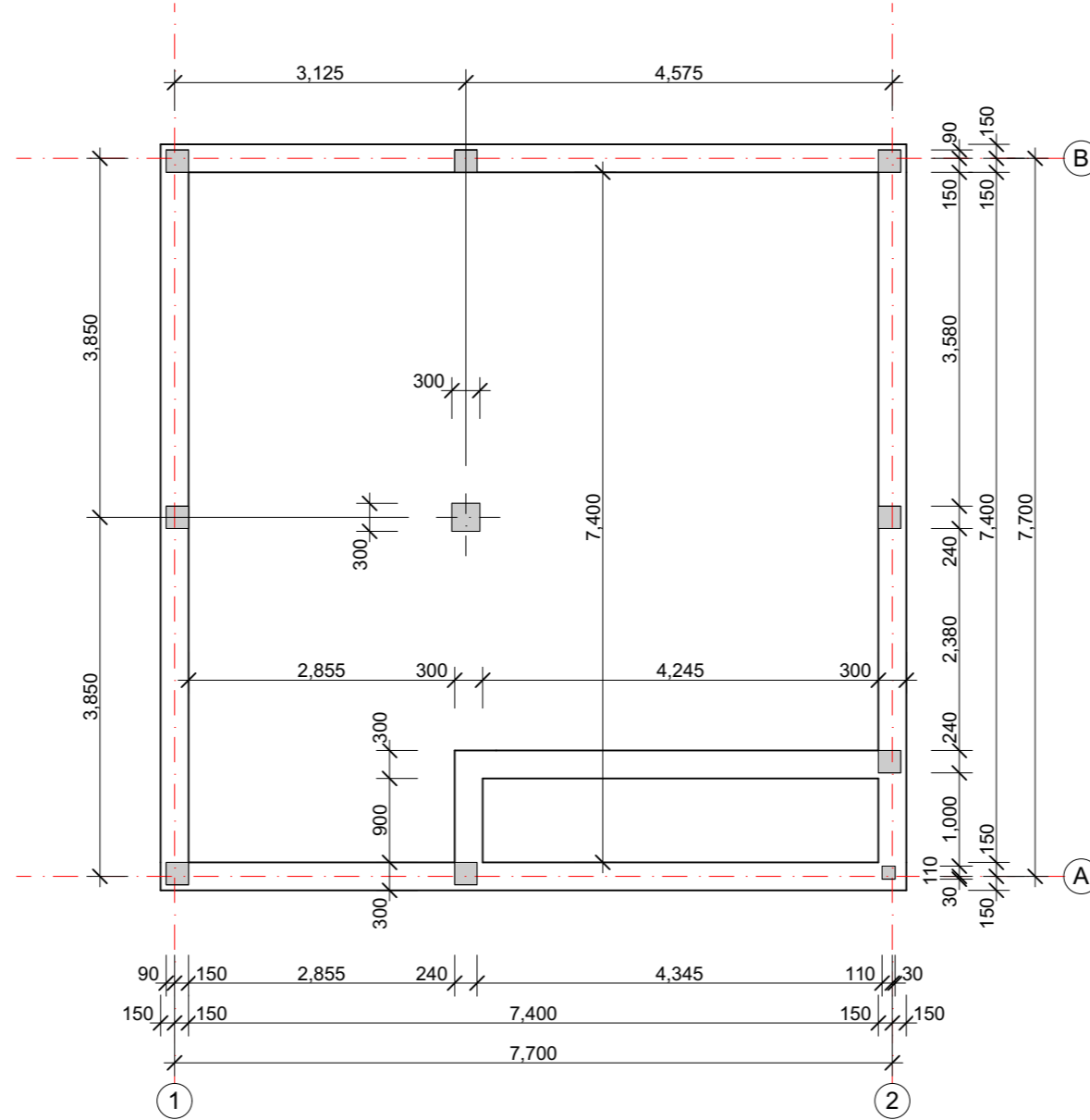


ფასადი A-B

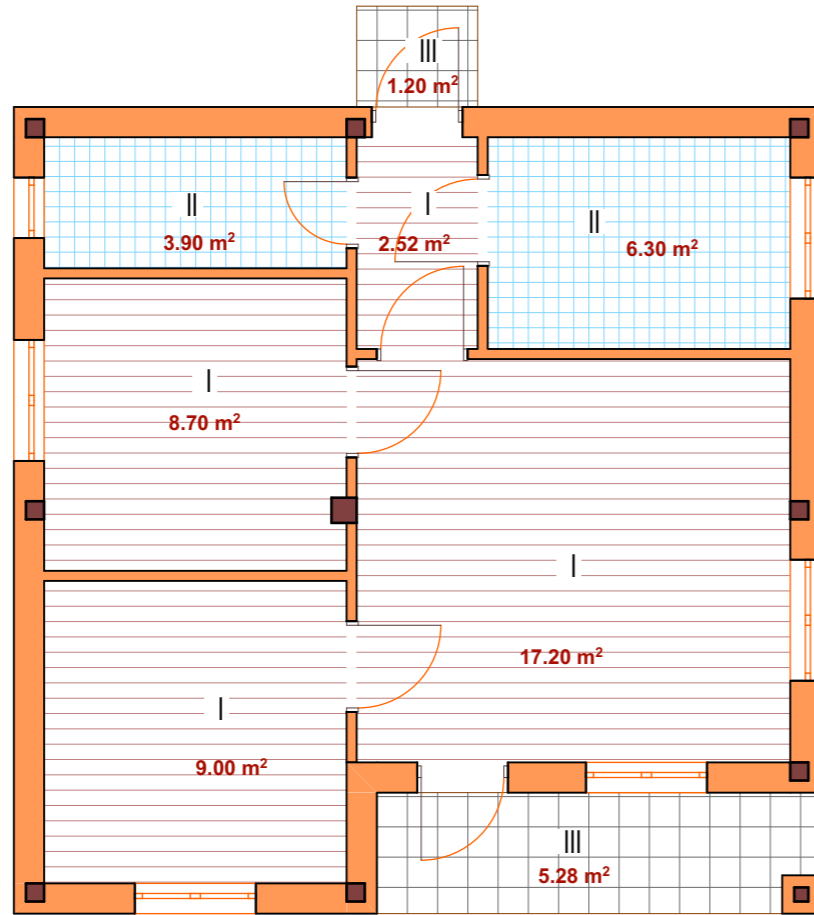
Facade A-B



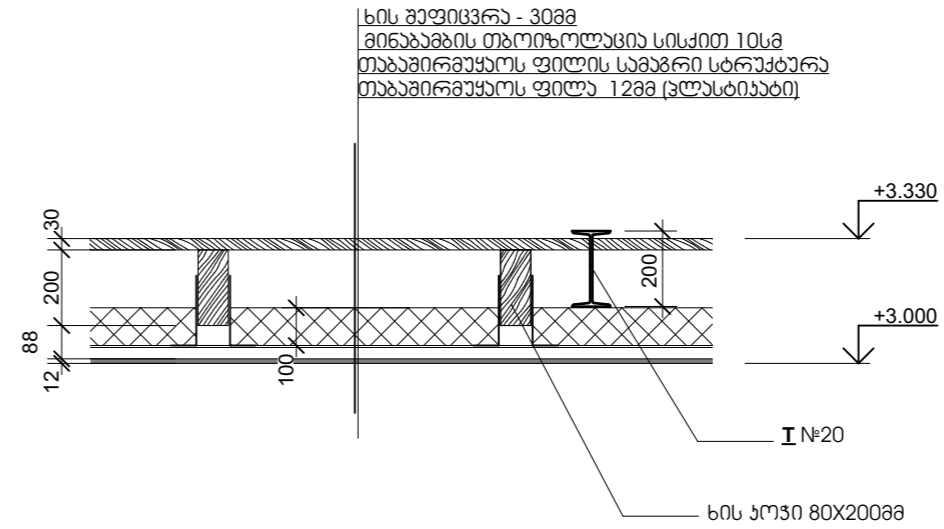
ზეპირკვლის გეგმა
Basement plan



იბრახების ტიპები
Floor types

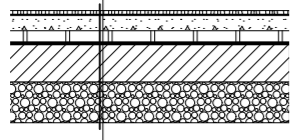


ჭარის ხონსტრუქცია



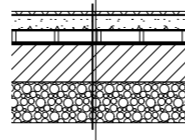
I

ლაბინირებული კარბატი 10მმ
ლაბინირების კვასაგაბი
ცემენტ-ჰიბის მონიშნა 40მმ
XPS ფილა 30მმ
ორი ფენა ლინოლეუმი
რეინფორსინგის ფილა
დაბრუნების ყრილი



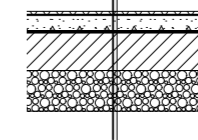
II

ქარამიული (მებლახის) ფილა 8მმ
ცემენტ-ჰიბის საფუძველი 40მმ
XPS ფილა 30მმ
ორი ფენა ლინოლეუმი
რეინფორსინგის ფილა
დაბრუნების ყრილი



III

ქარამიული (მებლახის) ფილა 8მმ
ცემენტ-ჰიბის საფუძველი 40მმ
ორი ფენა ლინოლეუმი
რეინფორსინგის ფილა
დაბრუნების ყრილი



ტიპური ინდივიდუალური საცხოვრებელი სახლი (8X8მ)

Individual house (8X8m)

აქაი ხასაია Akaki Khasaia

პროექტის მისამართი:

საქართველო

Project address:

Georgia

ეტაპი:

გეგმა პროექტი

Stage:

Architectural project

იბრახების ტიპები
Floor types

ბ. ქანთარია
B. Qantaria

ა. გერგედავა
A. Gergedava

ფორმატი
Format A-3

ფურცელი
Page

14

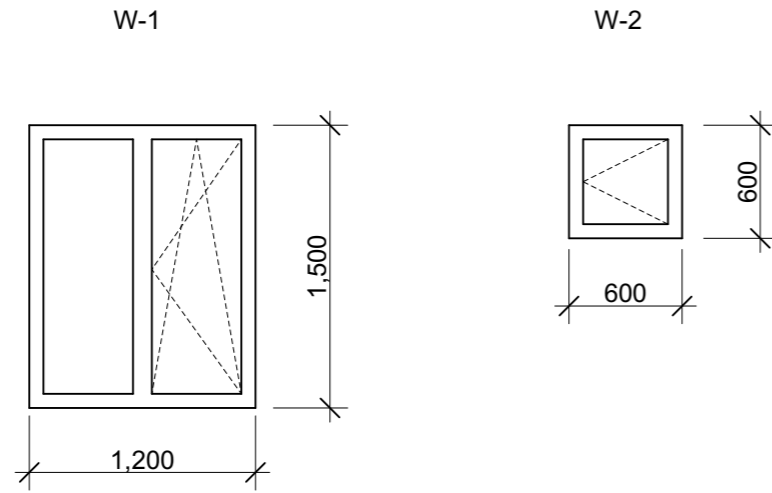
ფურცლები
Pages

17



არქიტექტურა
Doors and windows

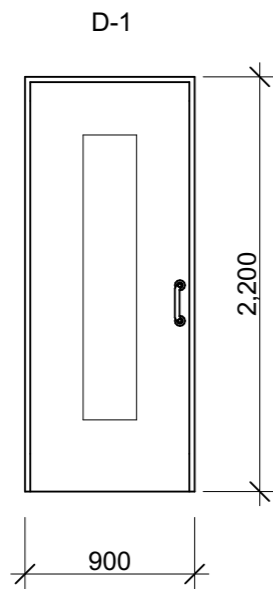
მეტროლოგების ფანჯრები



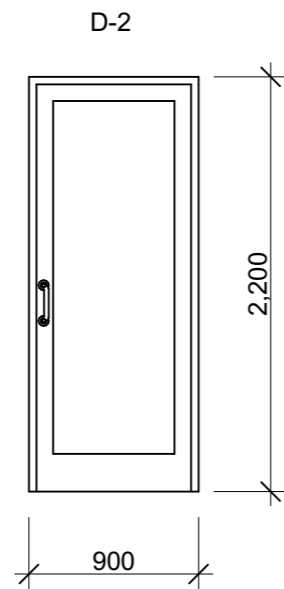
სპეციფიკაცია
Specification

Mark	Quantity	mm	mm	m2	Σ m2
D-1	2	900	2200	1.98	3.96
D-2	4	900	2200	1.98	7.92
D-3	1	700	2200	1.54	1.54
W-1	5	1200	1500	1.8	9
W-2	1	600	600	0.36	0.36

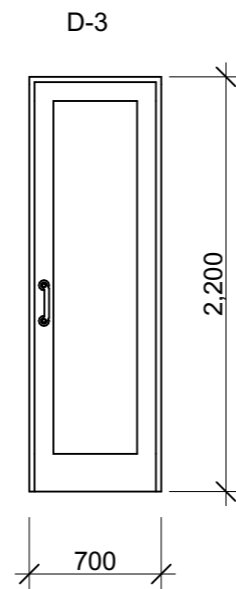
ფოლადის ხარი



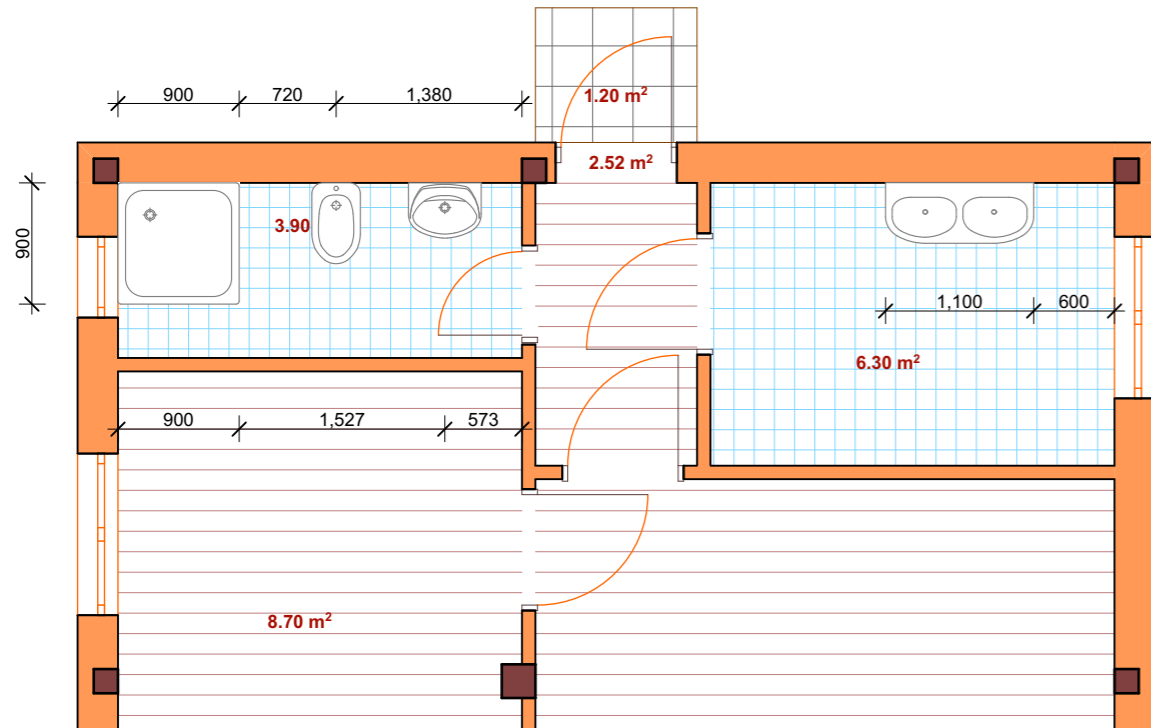
ხის (MDF) ხარი



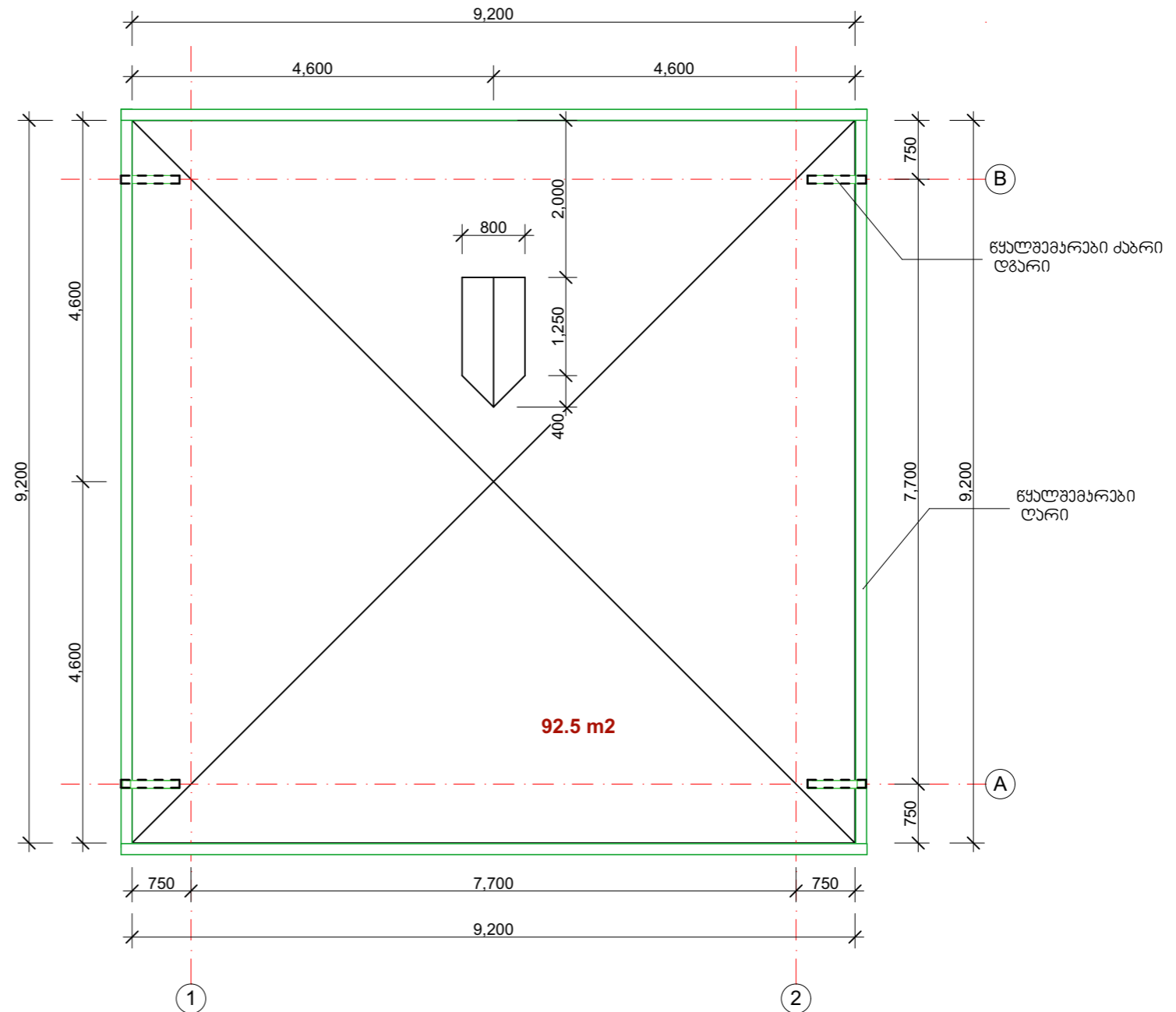
მეტროლოგების ხარი



საბანოსა და სამზარეულოს გეგმა
Bathroom and kitchen plan



სახურავის გეგმა
Roof plan



მშენებლობის ორგანიზაცია

მშენებლობის ორგანიზაციის პროექტი დამუშავებულია საქართველოში მოქმედი სამშენებლო ნორმებისა და წესების მიხედვით. მშენებლობისთვის გამოყოფილი მიწის ნაკვეთის მდებარეობს საქართველოში.

არსებული შენობა წარმოადგენს ეერთსართულიან ქვის ნაგებობას. შენობის კონსტრუქციები შემდეგი მასალებისგანაა დაზაღბებული:

- კედლები - წყობა მცირე საკედლე ბლოკებისაგან, ნაწილობრივ აგურისაგან, XPS ფილების დათბენებით;
- გულანები - რკინაბეტონი;
- სარტყელი - რკინაბეტონი;
- იატაკის ფილა - რკინაბეტონი;
- სახურავი - ქანობიანი, მეტალოკრამიტის

სამშენებლო-სამონტაჟო სამუშაოების წარმოებისას სავალდებულოა უსაფრთხოებისა და ხანძარსაწინააღმდეგო ღონისძიებების დაცვა, სახელდობრ:

- ორი მომიჯნავე საზოგადოებრივი ზონის მხრიდან შენობა შემოიღობოს;
- აიკრძალოს სამშენებლო მოედანზე უცხო პირთა შესვლა;
- მუშა-მოსამსახურეთა პერსონალს უნდა ჩაუტარდეს ინსტრუქციები სამშენებლო-სამონტაჟო სამუშაოების წარმოებისას უსაფრთხოებისა და ხანძარსაწინააღმდეგო ღონისძიებების შესახებ.
- სამუშაო მოედანი უზრუნველყოფილ იქნას ხანძარსაწინააღმდეგო საშუალებებით.
- მასალათა დასაწყობება უნდა მოხდეს, მათზე ტექნოლოგიური მოთხოვნების გათვალისწინებით.

მოსამზადებელი სამუშაოები ითვალისწინებს შემდეგს:

- სამშენებლო მოედნის გასუფთავება;
- მოედნის შემოღობვა;
- ღრობითი ელემენტების ქსელის მოწყობა;
- ღრობითი წყალმომარაგების ქსელის მოწყობა;
- მთავარი ელექტროკარადა უნდა იყოს მუდმივად დაკეტილ მდგომარეობაში, დაუშვებელია გამიშვებული სადენების გამოყენება.

სამშენებლო ნორმების დაცვა უნდა მოხდეს შესაბამისად სამშენებლო ნორმებისა და წესების სნ6-III-4-80 და ტექნიკური რეგლამენტის ""შენობა-ნაგებობების უსაფრთხოების შესახებ".

მშენებლობა აუცილებელია განხორციელდეს ბუნების დაცვითი ღონისძიებების გათვალისწინებით.

განახლების ალანდარული გრაფიკი													
№	სამუშაოს აღწერილობა	12 თვე											
		I	II	III	IV	V	VI	VII	VIII	IX	X	XI	XII
1	საძირკვლის სამუშაოები	██████████	██████████										
2	ზაძირკვლის სამუშაოები		██████████										
3	იაბათის რკინაბეტონის ფილის დაბეტონება			██████████									
4	ხედლებისა და სკვბების ამოყვანა					██████████							
5	გენობის გაღასურვა							██████████					
6	ხედლების შეღასვა						██████████	██████████					
7	გოვირკათებით სამუშაოები								██████████	██████████			
8	ელსამონტაჟო სამუშაოები									██████████	██████████	██████████	
9	სან-ბაქნიური სამუშაოები		██████████							██████████	██████████	██████████	██████████
10	უზოს ათელგოწყობის სამუშაოები										██████████	██████████	██████████
11	ბარბიტორიის დასუფთავება												██████████



ტოლოვიტოა დანის საზო
Danish Refugee Council

ბივიარი
ინდივიდუალური
სახოკვბალი
სახლი
(8X8მ)

Individual house
(8X8m)

ააკი ხასაია
Akaki Khasaia

პროექტის მისამართი:

საქართველო

Project address:

Georgia

ებაბი:

გუბა
პროექტი

Stage:

Architectural project

განახლების ორგანიზაცია და
ალანდარული
გრაფიკი

Calendar chart

ბ. ქანთარია
B. Qantaria

ა. გერგდავა
A. Gergedava

ფორმატი
Format A-3

ფარცალი
Page

17

ფარცლები
Pages

17

